

# Instalační instrukce

---

## Venkovní vířivka

Model: WS-096



- Snažíme se o co nejpřesnější popis produktu, přesto je manuál pouze pro představu a je nutné se řídit podle praktického zacházení s výrobkem.
- Naše společnost si vyhrazuje právo na konečný výklad a změny v obsahu manuálu.

Vážený uživateli,

velmi Vám děkujeme za zakoupení našeho sanitárního zboží. Abychom Vám umožnili používat toto zařízení bezpečně a efektivně, prosím přečtěte si pečlivě před použitím tento instalační a provozní manuál.

### ✓ **Upozornění**

1. Před instalací zařízení propojte odtokový ventil s odpadem. ( obr.1)
2. Prosím ujistěte se, že na produktu je nainstalováno zařízení spolehlivě chránící proti průsaku elektrického proudu, dále že elektrická zástrčka má zemní kontakt a ujistěte se, že je zařízení spolehlivě uzemněno. Před každým použitím zkontrolujte systém chránící proti průsaku elektrického proudu.
3. Před zapnutím čerpadla na vodu zkontrolujte, že hladina vody ve vaně je vyšší než 10 až 20 mm nad tryskami. Ujistěte se před každým použitím, jinak může být čerpadlo poškozeno nedostatkem vody.
4. Nezapínejte čerpadla na vodu, ohřev ani vzduchové bubliny, aniž byste napustili vodu.
5. Vířivou vanu nesmí užívat lidé s vysokým krevním tlakem, lidé pod vlivem alkoholu nebo návykových látek a lidé se srdečními vadami. Děti smí zařízení užívat jen pod dohledem dospělých osob.
6. Během užívání zařízení si všimněte, zda nejsou trysky ucpané. Vanu také udržujte čistou a nenechávejte v ní nečistoty a nepořádek.
7. Během použití nejprve nastavte teplotu vody, aby bylo zabráněno přehřátí.
8. Venkovní vířivka je konstruována ergonomicky, při užívání dbejte zvýšené opatrnosti vzhledem k tvarování vířivky, aby bylo zabráněno uklouznutí.
9. Pokud není systém užíván, prosím vypněte jej.

### ✓ **Technické parametry**

Velikost: průměr 1800 x 800 mm

Napětí: 220 V – 240 V/ 380 - 400V

Frekvence: 50Hz / 60Hz

Tlak vody: 0,1 až 0,2 Mpa

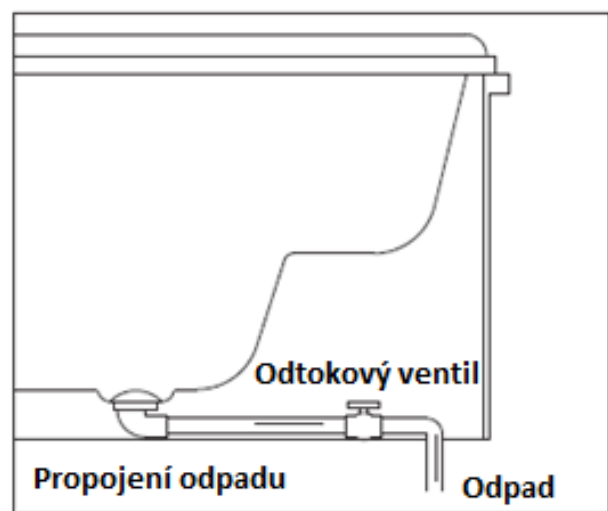
Výkon čerpadla na vodu: 1500 W x 2

Výkon čerpadla filtru: 750 W

Výkon tepelného čerpadla: 3000 W

Barevné světlo: 12 V, 100 mA

**Výrobce:** Mexda



Obrázek 1.

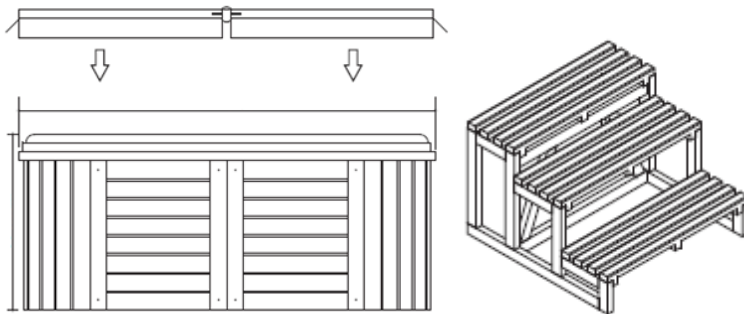
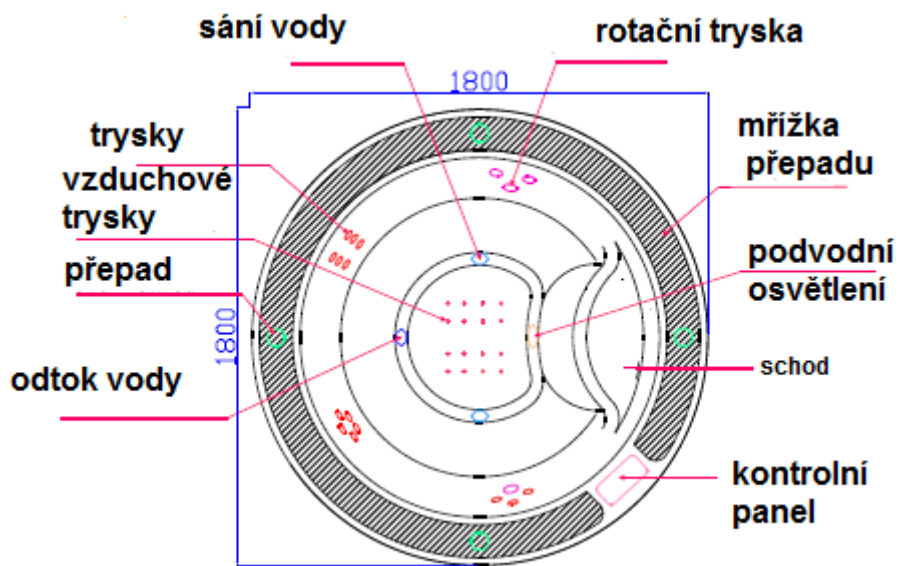
## ✓ Čištění a údržba

1. Denní údržba venkovní vířivky by měla probíhat čištěním běžným čisticím prostředkem a jemným hadříkem. Prosím neužívejte čisticí prostředky obsahující aceton nebo amoniak. Pokud se na povrchu vany objeví lepivé skvrny, vyčistěte je jemným hadříkem namočeným v benzínu.
2. Pokud se objeví na povrchu vany škrábanice, vyleštěte je zdrsňeným papírem číslo 1500 namočeným ve vodě a vyleštěte leštící pastou. Povrch pak bude znovu zářit.
3. Pokud se na povrchu vany objeví vodní kámen, může být odstraněn jemným kyselým čističem, například šťávou z citrónu nebo ohřátým octem.
4. Pokaždé nečistěte chromované díly a zamezte jejich styku s chemickými a agresivními čističi, jinak bude povrch chromovaných dílů poničen. Produkt by měl být čistěn jemným hadříkem, nikoli hrubým hadrem.
5. Pravidelně kontrolujte trubice s vodou. Jejich zanesením a zničením dojde k poruše čerpadla.
6. Pokud jsou v trysce jakékoli nečistoty, např. vlasy, po vypuštění vody vyšroubujte trysku a nečistoty odstraňte.
7. Jak čistit hydromasážní zařízení: Naplňte vanu vodou horkou 40 °C a přidejte 2g čističe na každý litr vody. Spusťte hydromasážní funkce na více jak 5 minut, poté je vypněte a vypusťte vodu. Nakonec vanu vysušte hadříkem.
8. Filtr by měl být vyčištěn jednou za týden.
9. Zabraňte styku s hořlavinami a předměty, které jsou hořlavé od 80 °C, abyste zamezili vzniku požáru a poškození produktu.
10. Vířivá vana musí být převážena opatrně. Nenechávejte na ní těžké věci, nebouchejte do ní a netřeste s ní. Pokud se vířivá vana delší dobu nepoužívá, vylejte z ní vodu a umístěte ji v suchém a větraném prostoru.

## ✓ Řešení problémů

| Problém   | Příčina  | Doporučení   |
|---|--|--|
| Absence proudu nebo zařízení chránící průsaku elektrického proudu je aktivováno | <ol style="list-style-type: none"> <li>1. Pokud není elektrické vedení správně zapojeno, zařízení chránící proti průsaku elektrického proudu odpojí přívod energie.</li> <li>2. U proudu nebo elektrického obvodu se objevil průsak elektrické energie.</li> </ol> | <ol style="list-style-type: none"> <li>1. Zkontrolujte a přenastavte systém zapojení drátů.</li> <li>2. Zkontrolujte přívod proudu, elektrický obvod a uzemnění.</li> </ol>  |
| Vodní trysky nefungují  | <ol style="list-style-type: none"> <li>1. Zkontrolujte, zda je systém zapnutý.</li> <li>2. Rotor čerpadla na vodu nerotuje.</li> <li>3. Čerpadlo na vodu nefunguje z toho důvodu, že bylo zapnuto bez přísunu vody.</li> </ol>                                     | <ol style="list-style-type: none"> <li>1. Zapněte systém.</li> <li>2. Zkontrolujte čerpadlo a odstraňte z něj nečistoty. Spouštěcí trubice může být odstraněna.</li> <li>3. Nainstalujte nové čerpadlo na vodu.</li> </ol> |
| Není možné nastavit intenzitu vodní masáže                                      | <ol style="list-style-type: none"> <li>1. Sání vodního čerpadla nemá dostatek energie.</li> <li>2. Je problém ve ventilu pro nastavení vzduchu.</li> <li>3. Trysky jsou zablokovány.</li> </ol>  | <ol style="list-style-type: none"> <li>1. Zkontrolujte čerpadlo na vodu, zda funguje normálně.</li> <li>2. Vyměňte ventil pro nastavení vzduchu.</li> <li>3. Odstraňte předměty, které blokují trysky.</li> </ol>          |
| Voda uniká z trubky   | <ol style="list-style-type: none"> <li>1. Těsnící kroužek je rozbitý.</li> <li>2. Šrouby nejsou pevně utěsněny.</li> <li>3. Trubky pořádně netěsní.</li> <li>4. Trubka na vodu je rozbitá.</li> </ol>  | <ol style="list-style-type: none"> <li>1. Vyměňte těsnící kroužek.</li> <li>2. Utěsněte pevně šrouby.</li> <li>3. Znovu utěsněte silikonem.</li> <li>4. Vyměňte trubku na vodu.</li> </ol>                                 |
| Kontrolní panel nefunguje   | <ol style="list-style-type: none"> <li>1. Elektrické vedení není připojeno ke zdroji energie, zařízení chránící úniku elektřiny odpojilo přívod energie.</li> <li>2. Tlačítko na elektřinu nefunguje.</li> </ol>   | <ol style="list-style-type: none"> <li>1. Znovu připojte zdroj energie a zkontrolujte elektricity switch button.</li> <li>2. Vyměňte kontrolní panel.</li> </ol>   |
| Světlo nesvítí.   | <ol style="list-style-type: none"> <li>1. Je rozbitá žárovka.</li> <li>2. Je odpojen elektrický proud.</li> <li>3. Je rozbitý kontrolní panel.</li> </ol>  | <ol style="list-style-type: none"> <li>1. Vyměňte žárovku.</li> <li>2. Znovu zapojte elektřinu.</li> <li>3. Provedte údržbu či vyměňte kontrolní panel.</li> </ol>   |
| Rádio nefunguje.  | <ol style="list-style-type: none"> <li>1. Je rozbitý reproduktor.</li> <li>2. Je odpojený elektrický proud.</li> <li>3. Je rozbitý kontrolní panel.</li> </ol>   | <ol style="list-style-type: none"> <li>1. Vyměňte reproduktor.</li> <li>2. Zapojte přívod elektřiny.</li> <li>3. Provedte údržbu či vyměňte kontrolní panel.</li> </ol>  |

## ✓ Náčrtek konstrukce



1800 x 1800 x 800 mm